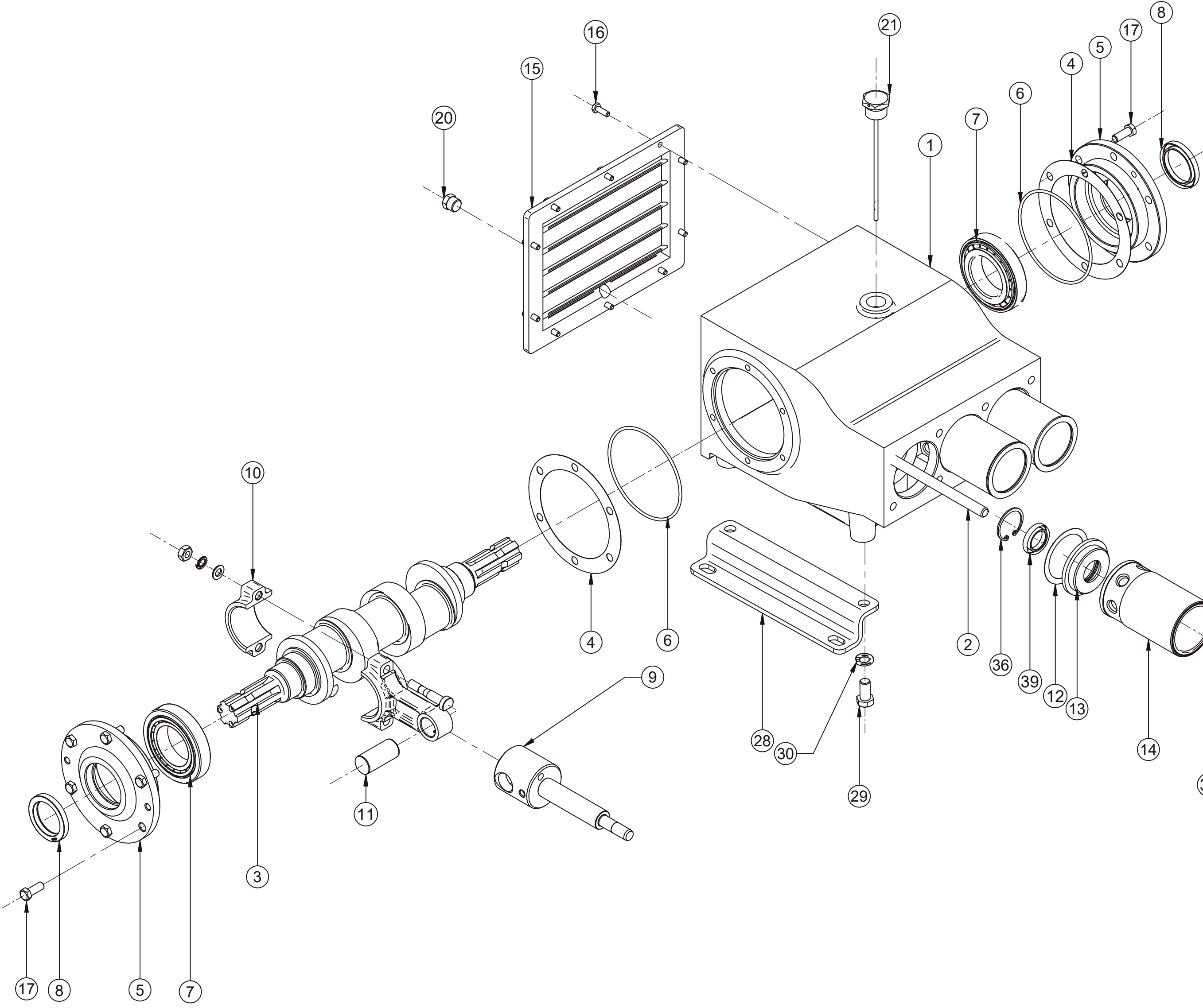




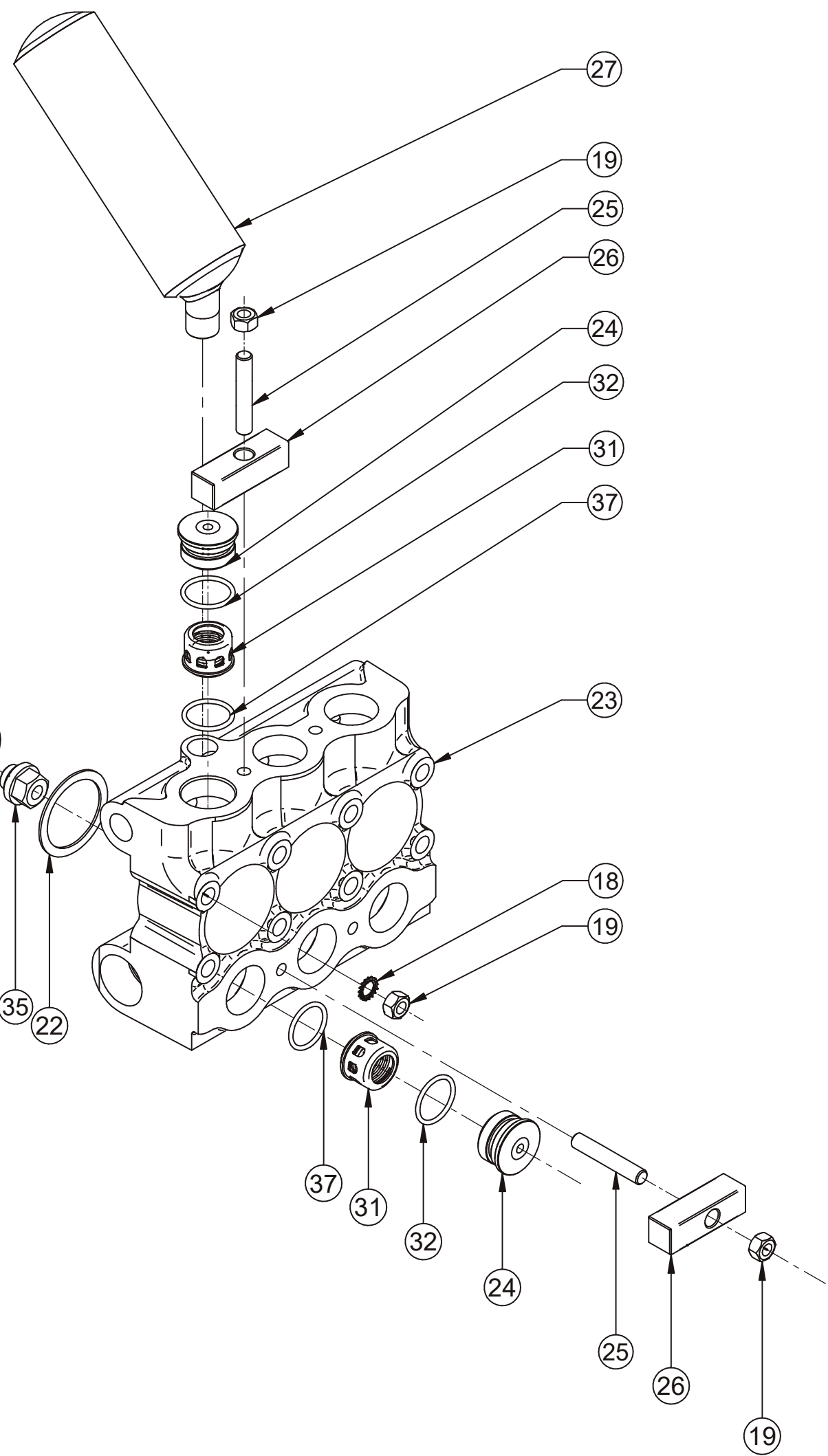
# CATÁLOGO DE REPUESTOS

*BOMBA PISTONES MOD 110/ PAZIMA S.A.*

BOMBA DE TRES PISTONES



BOMBA PISTONES MOD 110/ PAZIMA S.A.



Pos.	Denominación	Cant.	Código
1	Carcaza	1	21501
2	Esparrago sujecion	8	21509
3	Cigüeñal	1	21510
4	Junta Tapa	2	21521
5	Tapa Porta Rodamiento	2	21507
6	Aro O'ring 2-247	2	01124
7	Rodamiento 30211	2	01206
8	Reten 45 x 62 x 8 DL NBR	2	01125
9	Conjunto Vastago Piston	3	21530
10	Biela	3	21504
11	Perno Biela	3	21516
12	Junta Ademite Ø 75 x Ø 60	3	21514
13	Porta reten para camisa	3	21523
14	Camisa	3	21522
15	Tapa Carcaza	1	21503
16	Bulon C/Exa. Ø 1/4" W x	10	01002
17	Bulon 3/8" W x 1" G5	12	01006
18	Arandela C/Dentado Ext. Ø	8	01075
19	Tuerca 1/2" W	12	01062
20	Tapon 3/8" BSP	1	01110

Pos.	Denominación	Cant.	Código
21	Medidor de Aceite	1	21517
22	Junta Poliuretano Ø 75 x Ø	3	21520
23	Cabezal	1	21502
24	Tapa Cabezal	6	21512
25	Esparrago bloqueo tapon	4	21524
26	Bloqueo Tapon	4	21528
27	Compensador	1	06700
28	Soporte bomba	2	29310
29	Bulon 1/2" W x 1" G5	4	01007
30	Arandela Elastica 1/2"	4	01072
31	Valvula	6	21515
32	Aro O'ring 2-221	6	01120
33	Sopapa Ø60	3	01155
34	Porta Sopapa	3	21525
35	Tuerca de ajuste sopapa	3	21526
36	Anillo Seeger DIN 472 Ø40	3	01088
37	Aro O'Ring 2-220 H	6	01120
38	Aro O'Ring 2-016 H	3	01120
39	Reten 45 x 62 x 8 DL NBR	3	01125